



DEPARTEMENT
BAU, VERKEHR UND UMWELT
Abteilung Tiefbau

GEMEINDE **Brugg**

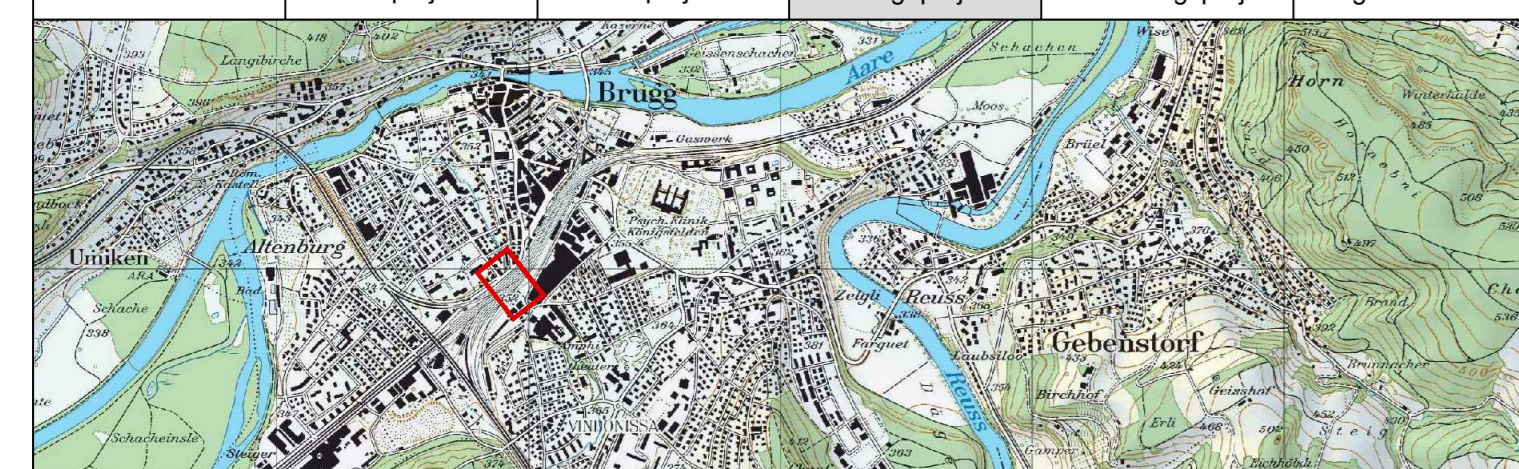
STRASSE **B-9218**

BEREICH

OBJEKT **Ausbau Süssbachunterführung
Erweiterung kant. Radroute R595**

PLAN **Längenprofil 1:200**

Vorstudien Vorprojekt Bauprojekt Auflageprojekt Ausführungsprojekt Ausgeführtes Werk



PROJEKTVERFASSER:

STEINMANN
INGENIEURE UND PLANER AG

Dipl. Ing. ETH/SIA, pat. Ing. Geometer
Aarauerstrasse 69 5200 Brugg
brugg@steinmann-ing.ch

PLAN NR. 1401.22

FORMAT: 115 x 30
FLÄCHE: 0.345 m²

NAME DATUM

PROJEKT Wei Nov. 2018

GEZEICHNET JL August 2019

GEPRÜFT Wei 05.09.2019

ÄNDERUNGEN

INDEX

A

B

C

BAUHERR:

Abteilung Tiefbau
Realisierung

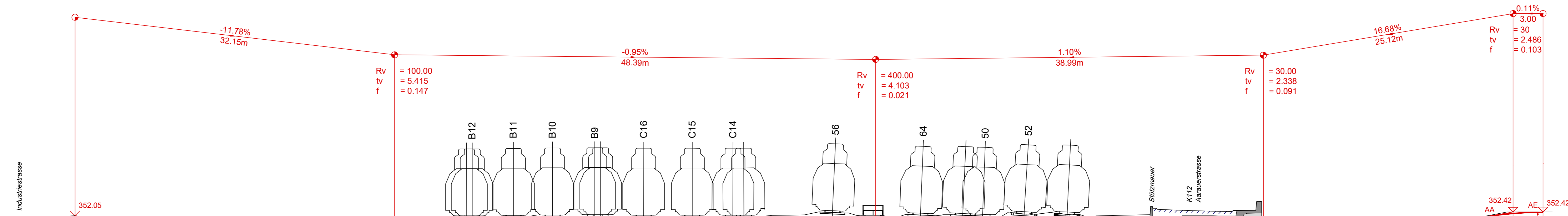
PS-Nr.: 640-203594-02-01
PL ATB: Guido Sutter

FREIGABE

REG. NR.

PLAN NR.

Längenprofil 1:200



Horizont 344.00 m

Kilometrierung [m]

Terrainhöhen [m]

UK Gewölbe [m]

OK Boden [m]

Projekthöhen [m]

0.00	12.48	26.73	32.15	37.56	38.00	57.54	72.48	76.43	80.24	80.53	84.64	92.48	112.48	117.19	119.53	121.87	127.48	137.48	142.16	146.14	147.65
352.05	350.58	349.11	348.77	351.99	351.85	351.94	352.11	352.36	352.10	352.13	352.96	351.96	352.55	352.58	348.15	348.32	350.26	351.13	352.06	352.42	352.42
				350.56	350.56	350.77	350.90	350.90	350.91	350.92	350.88	350.86	351.30	351.28							
352.05	350.58	349.11	348.77	348.47	348.47	348.42	348.38	348.37	348.35	348.35	348.32	348.28	348.17	348.15	348.15	348.32	350.26	351.13	352.06	352.42	352.42
352.05	350.58	348.90	348.41	348.21	348.20	348.02	347.88	347.84	347.82	347.82	347.84	347.93	348.15	348.20	348.32	348.62	350.55	351.22	352.00	352.32	352.42