

GEMEINDE **Brugg**

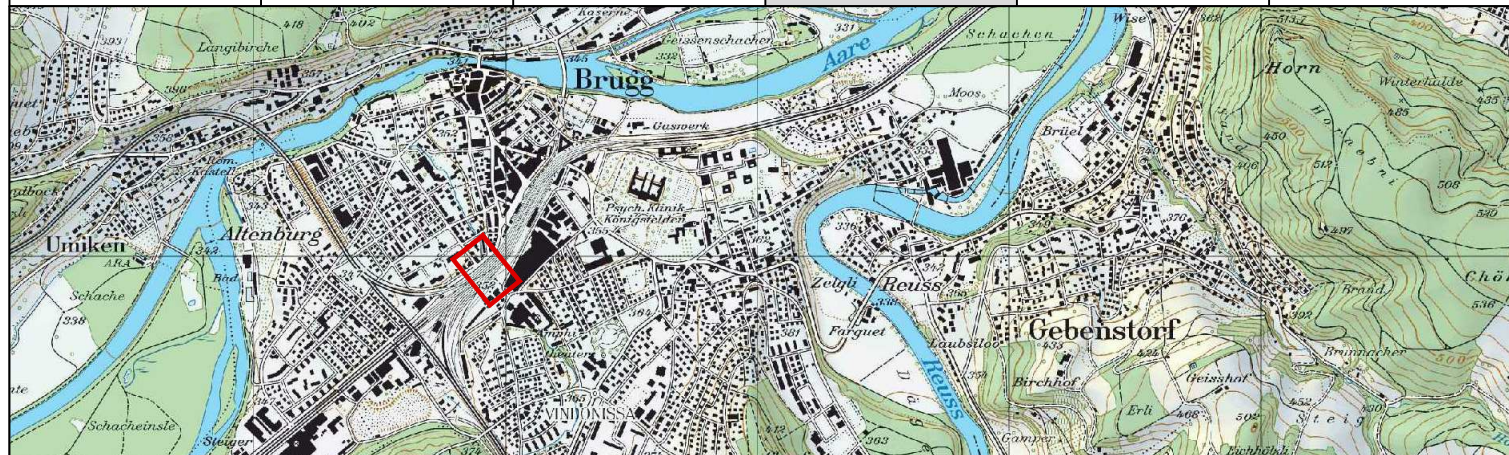
STRASSE **B-9218**

BEREICH

OBJEKT **Ausbau Süssbachunterführung  
Erweiterung kant. Radroute R595**

PLAN **Schachtnormal 1:20**

Vorstudien Vorprojekt Bauprojekt **Auflageprojekt** Ausführungsprojekt Ausgeführtes Werk



PROJEKTVERFASSER:

**STEINMANN**  
INGENIEURE UND PLANER AG  
Dipl. Ing. ETH/SIA, pat. Ing. Geometer  
Aarauerstrasse 69 5200 Brugg  
brugg@steinmann-ing.ch

PLAN NR. 1401.26

FORMAT: 63 x 30  
FLÄCHE: 0.189 m<sup>2</sup>

PROJEKT	NAME	DATUM
GEZEICHNET	Weil	Nov. 2018
GEPRÜFT	JL	August 2019
	Weil	05.09.2019

ÄNDERUNGEN	INDEX
	A
	B
	C

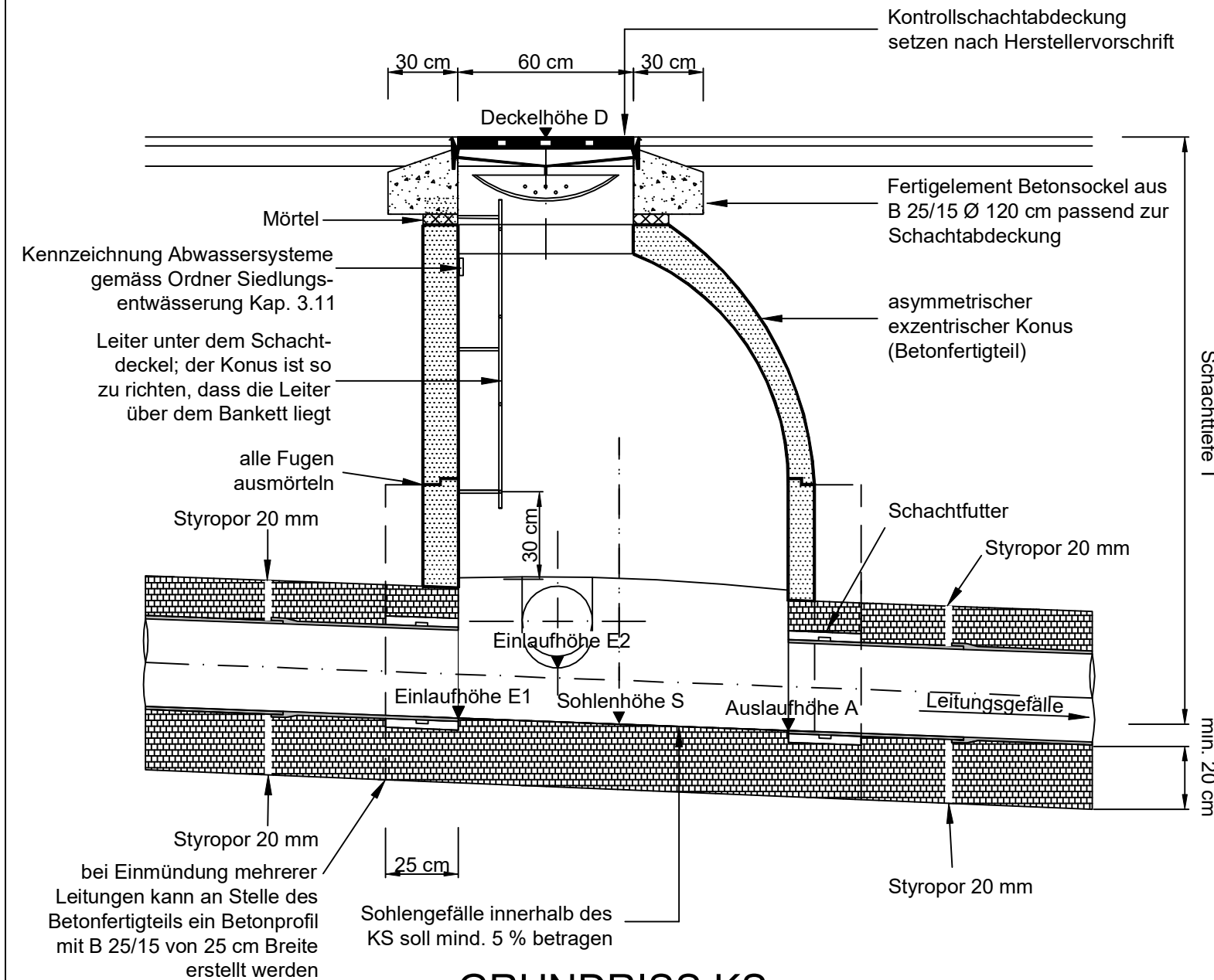
BAUHERR:

Abteilung Tiefbau PS-Nr.: 640-203594-02-01  
Realisierung PL ATB: Guido Sutter

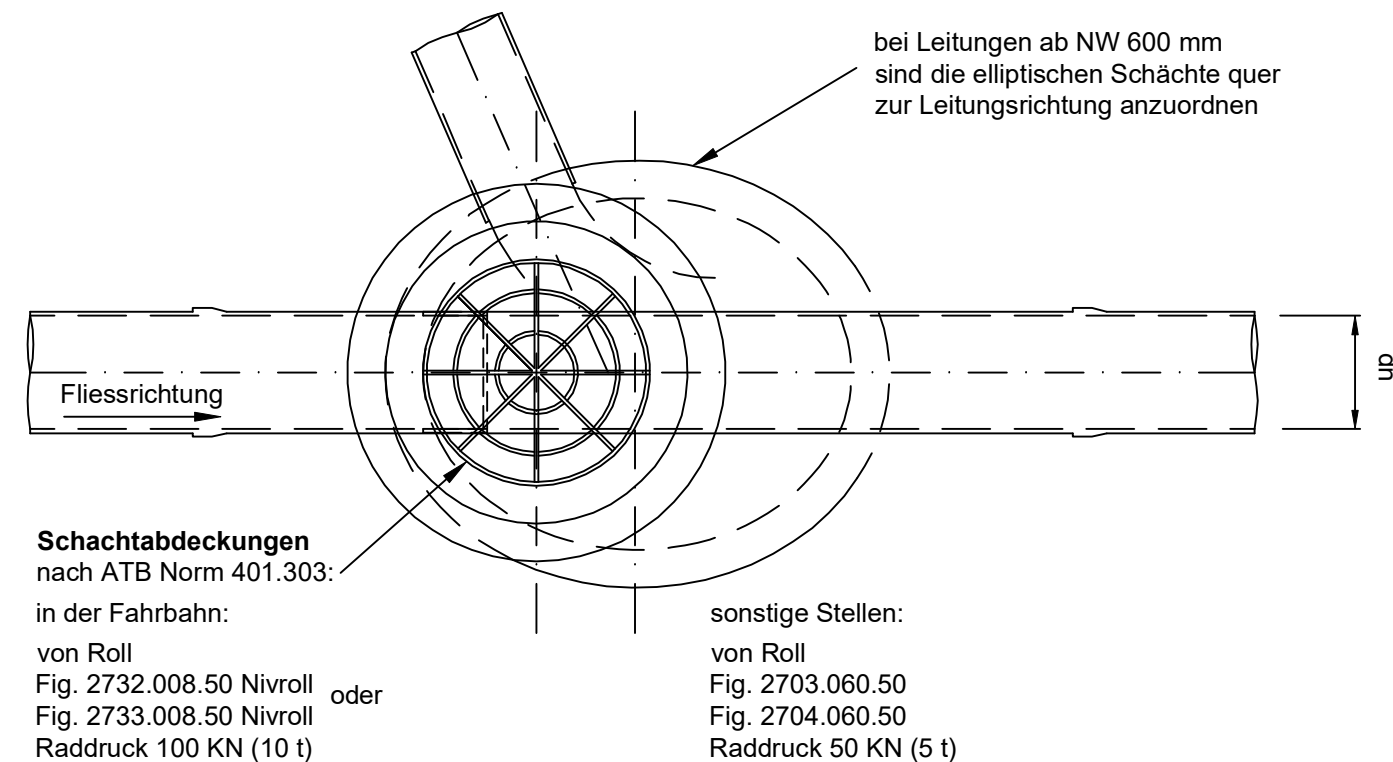
FREIGABE

REG. NR. PLAN NR.

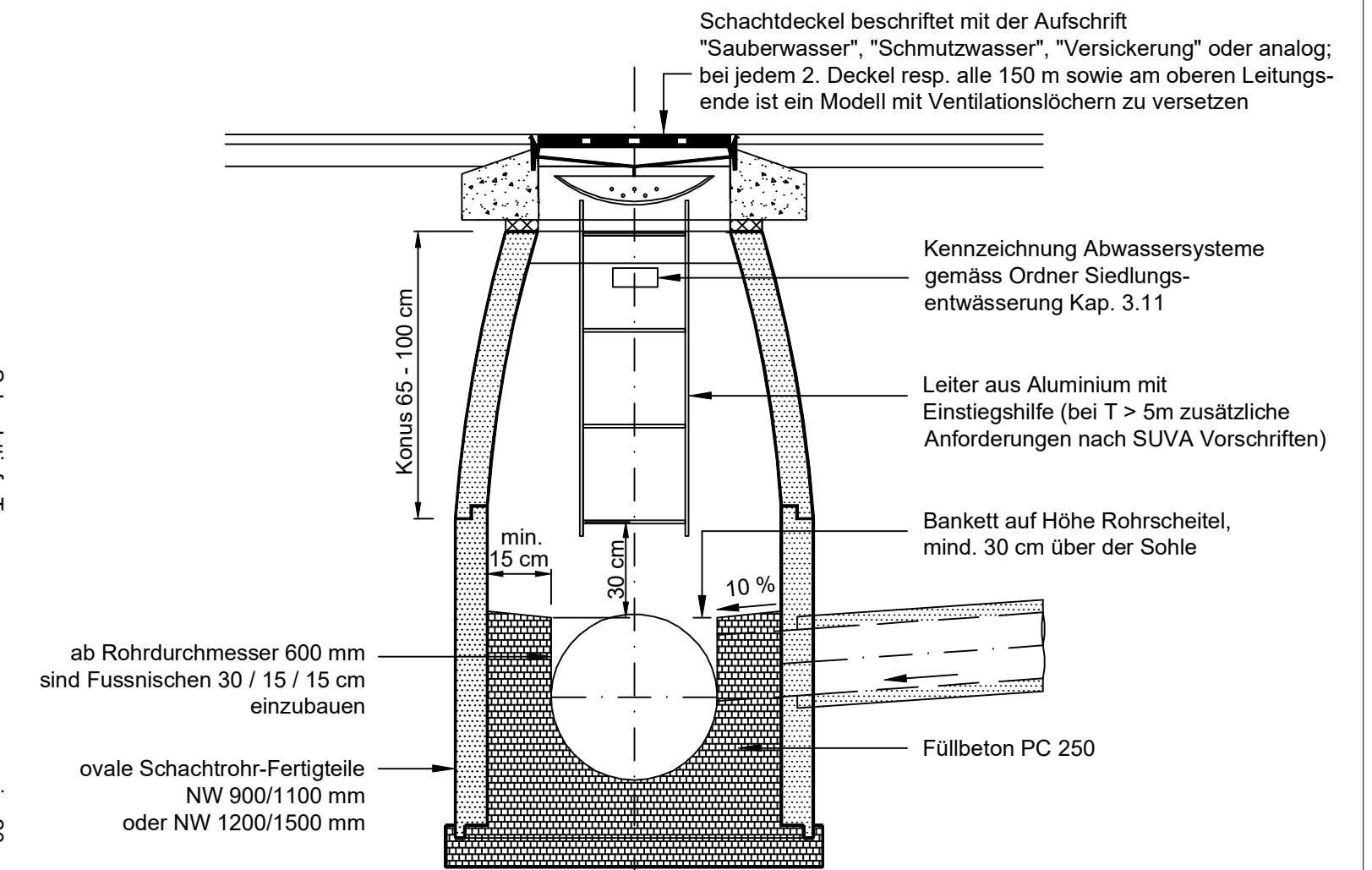
### LÄNGSSCHNITT



### GRUNDRISS KS



### QUERSCHNITT



### HINTERFÜLLUNG

