

Altenburg

Regenbecken

Schachtbauwerke 1:20

Bauprojekt

Plan-Nr.	1336.23	Änderungen
Auftrag-Nr.	1100.1336	a
Format	84 x 60	b
Gezeichnet	Er / JL	c
Freigegeben	21.08.2017 / Bi	d
		e

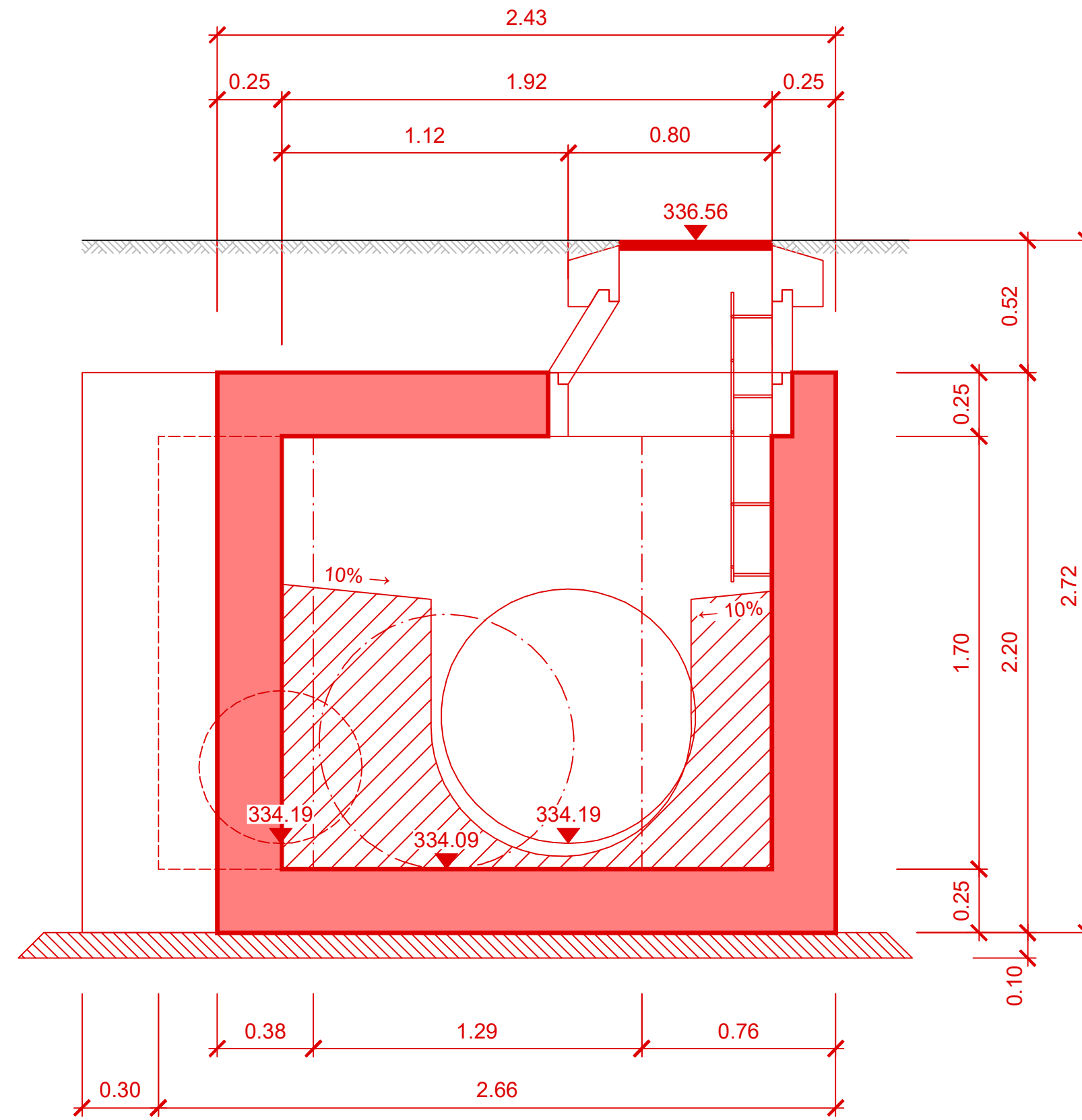
**STEINMANN**  
INGENIEURE UND PLANER AG

Dipl. Ingenieur ETH/SIA  
Pat. Ingenieur-Geometer

Aarauerstrasse 69 5200 Brugg Tel 056 441 16 16 Fax 056 442 56 00 brugg@steinmann-ing.ch

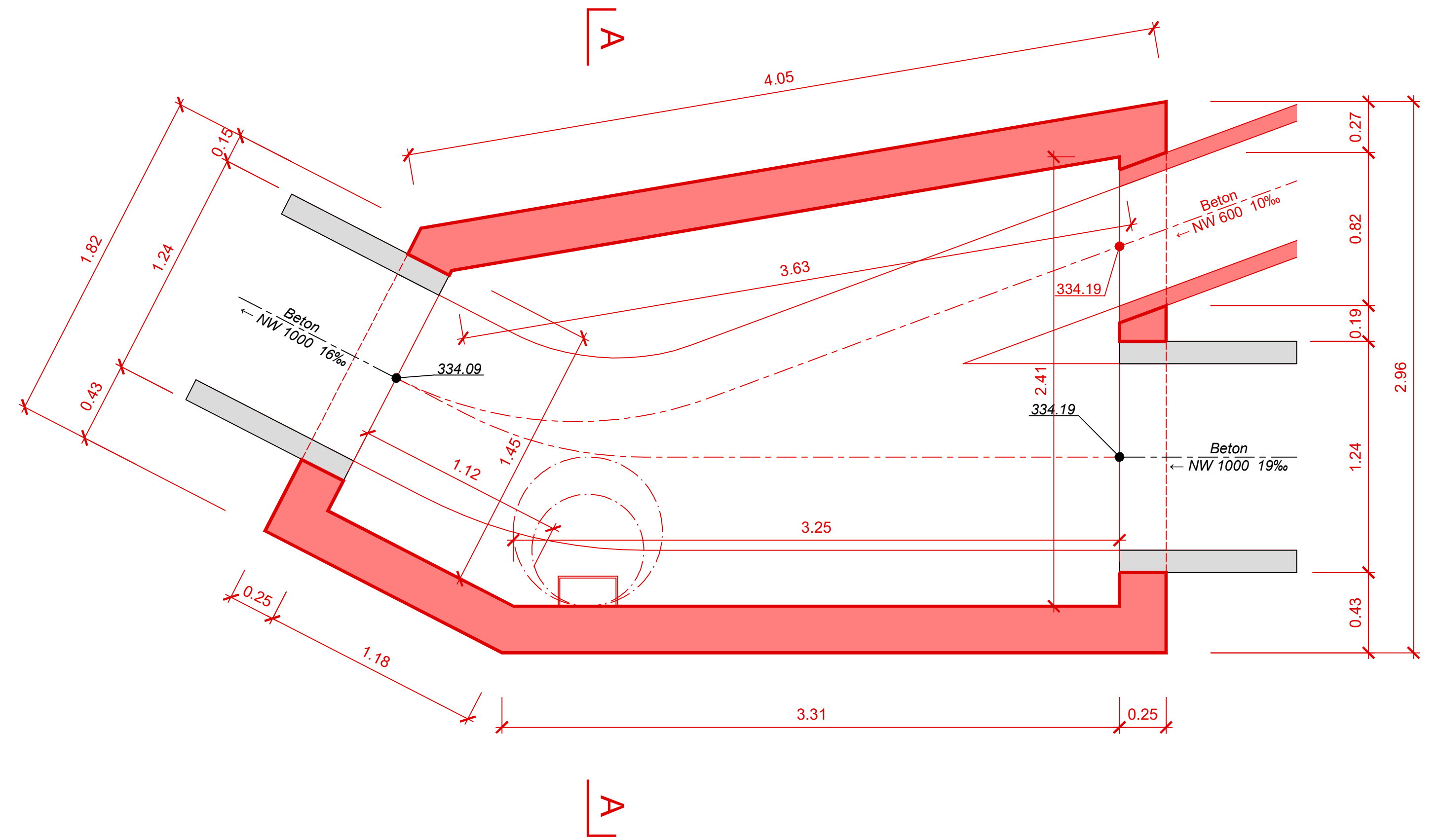
Neubau KS I1150

Schnitt A-A

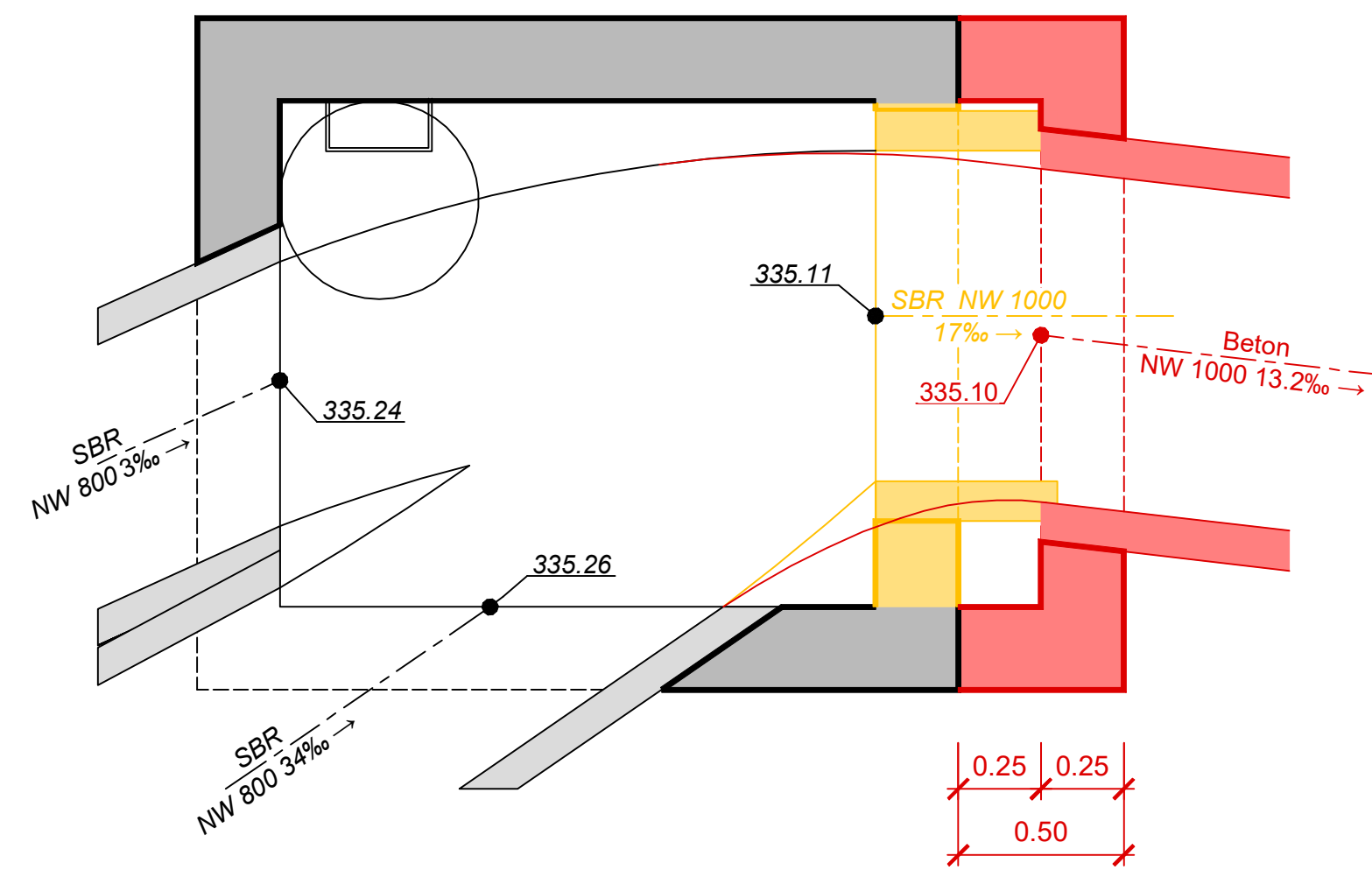


Neubau KS I1150

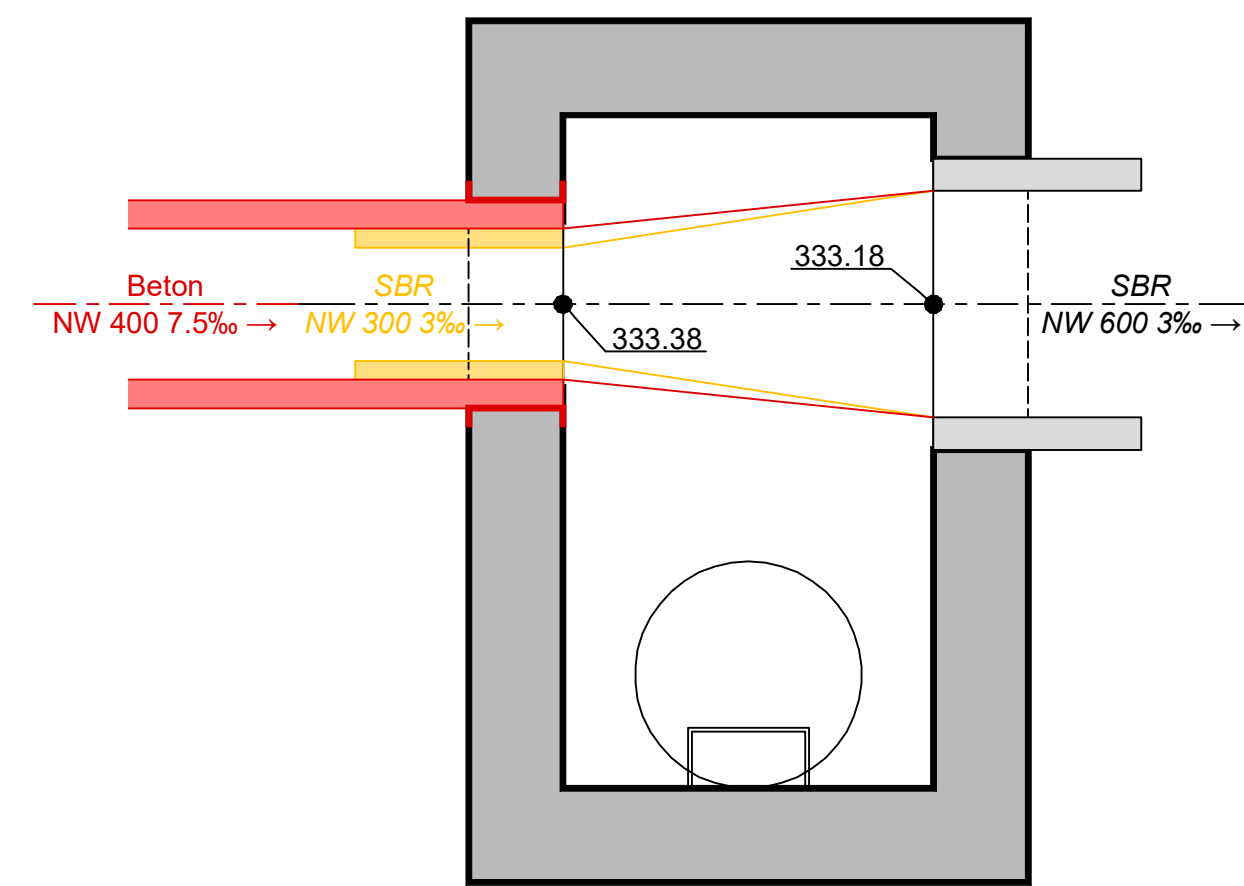
Grundriss



Umbau KS I1170

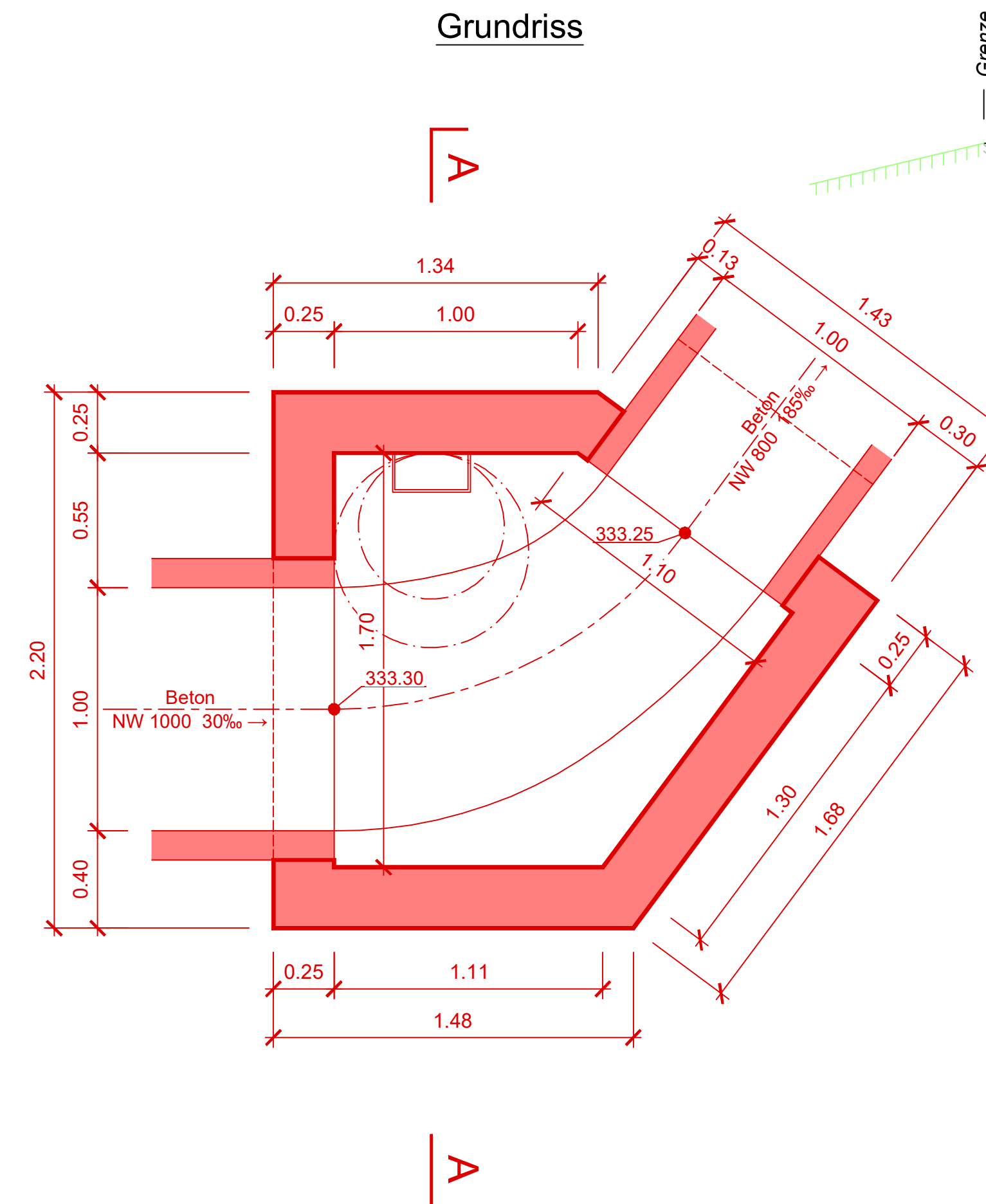


Umbau KS I1110



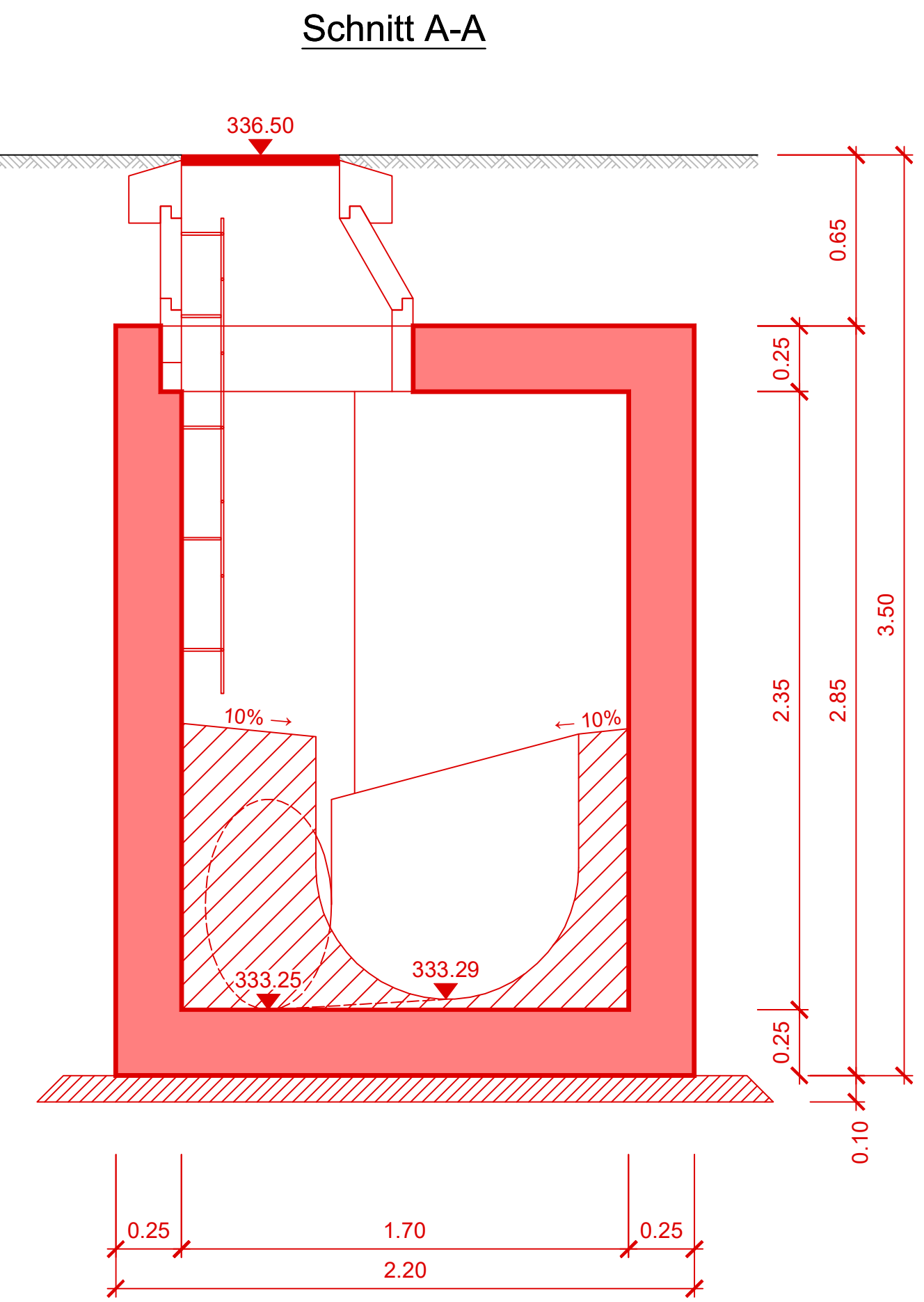
Neubau KS I1120

Grundriss



Neubau KS I1120

Schnitt A-A



Legende:

- best. Beton
- proj. Beton
- Abbruch

Rostfreie Leitern mit Einstiegshilfen bei allen Schachteinstiegen montieren.

**Ausgangshöhe**

Fixpunkt PP Nr. 3005 : 338.639 m.ü.M.

**Gewässerschutzbereich üB**

Bei Dichtheitsprüfung zulässiger Wasserverlust nach SIA Norm 190, Ausgabe 2000 (Stand Jan. 2001)  
für Rohrleitungen: 0.10 l / m<sup>2</sup> in 30 Min.  
für Schächte: 0.20 l / m<sup>2</sup> in 30 Min.