

# Altenburg

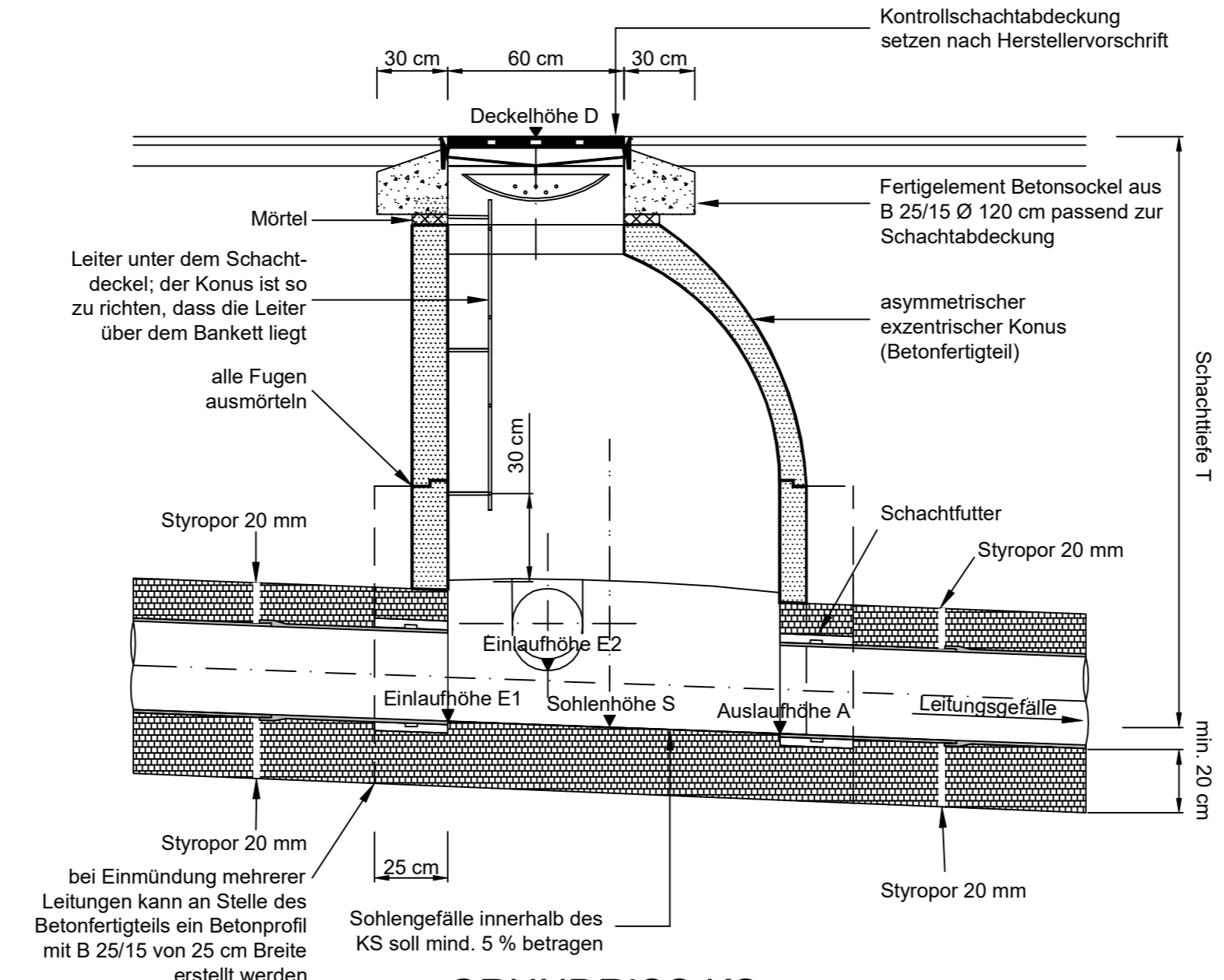
# Regenbecken

# Schachtnormal 1:20

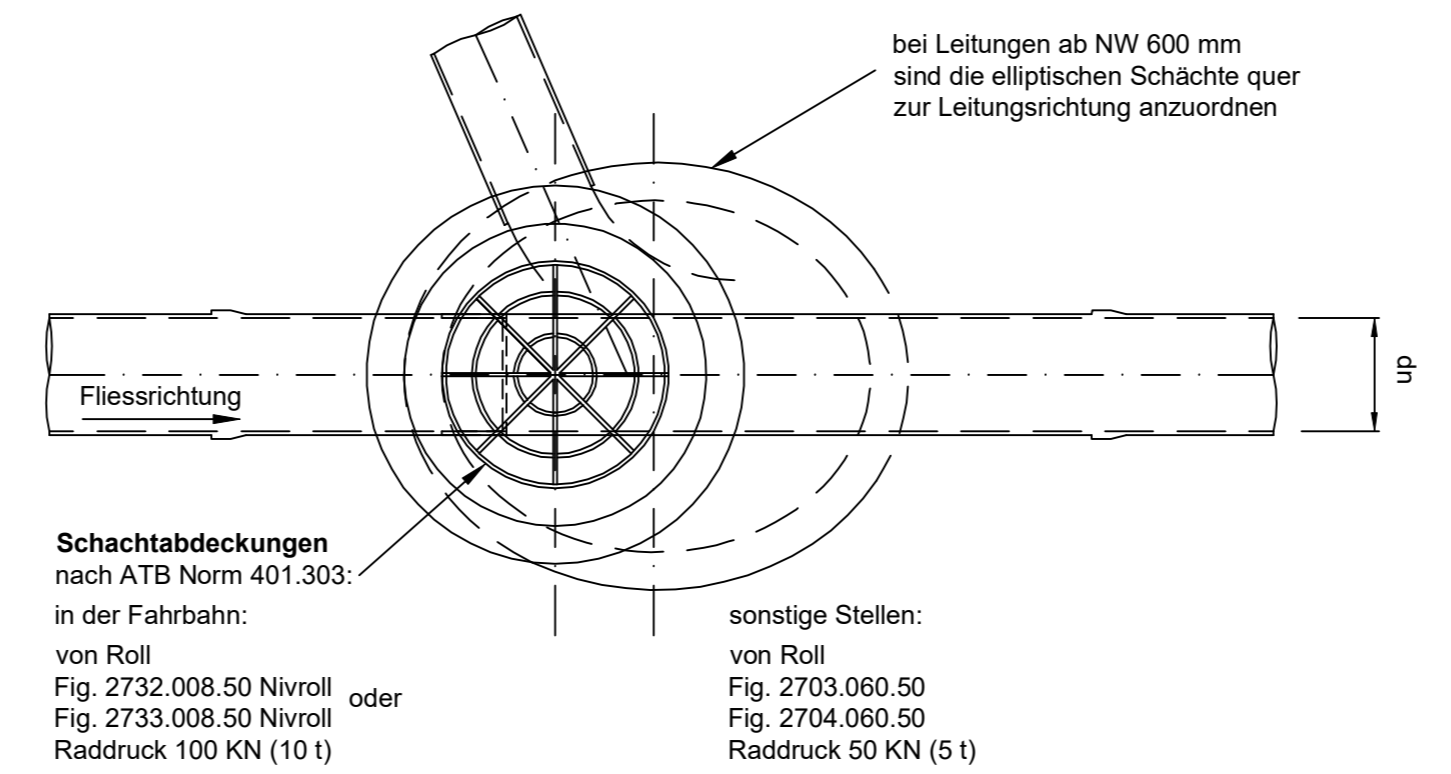
# Bauprojekt

Plan-Nr.	1336.27	Änderungen
Auftrag-Nr.	1100.1336	a
Format	63 x 30	b
Gezeichnet	Er / JL	c
Freigegeben	21.08.2017 / Bi	d
		e

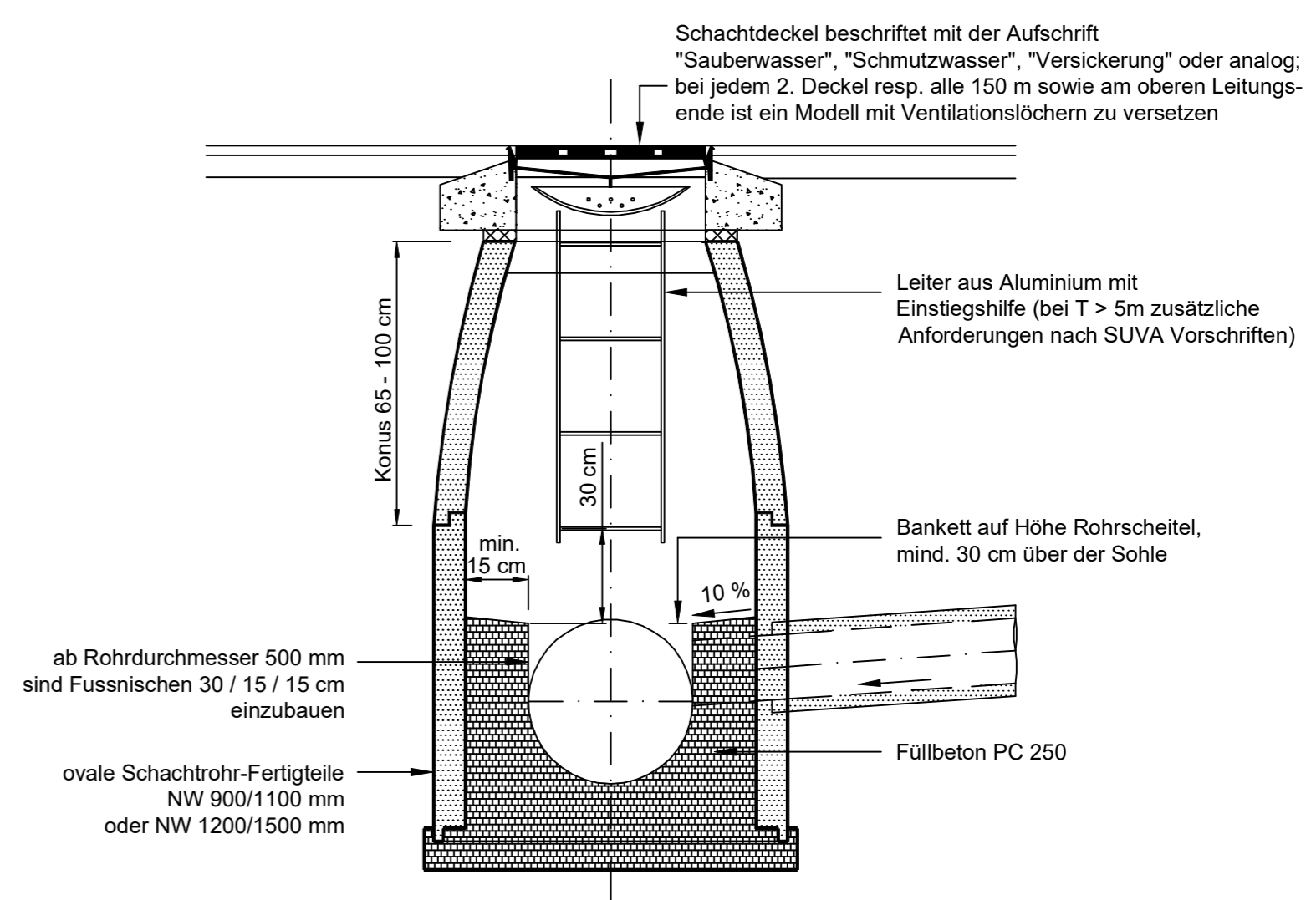
## LÄNGSSCHNITT



## GRUNDRISS KS



## QUERSCHNITT



## HINTERFÜLLUNG

